



DRIPLEX
ENGINECH

Техническое описание

Разрывные муфты

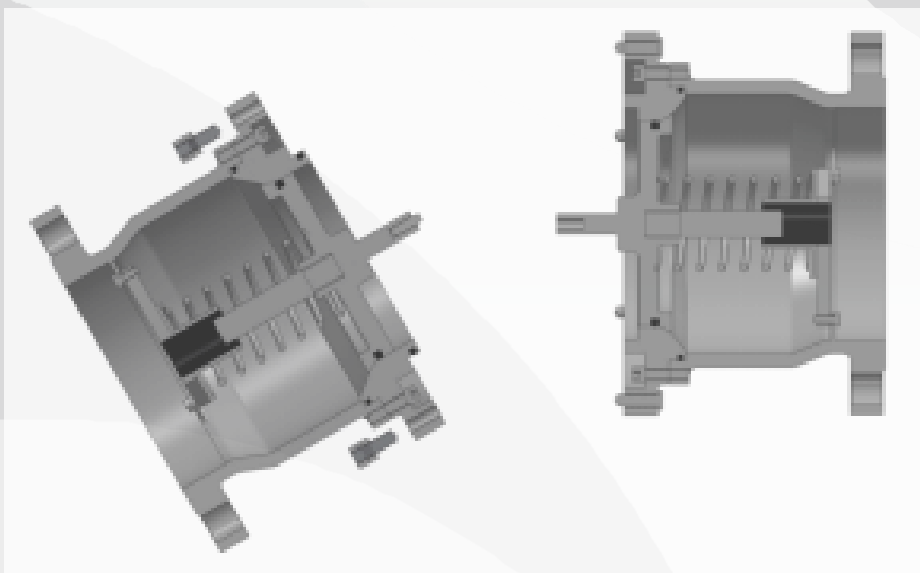
Это специально разработанные муфты для предотвращения разлива и повреждения во время инцидентов с разгоном или оттягиванием при погрузке и выгрузке опасных жидкостей. Эти муфты спроектированы так, чтобы быть самым слабым звеном в шланговомпроводе или загрузочном рычаге, так что при возникновении каких-либо внезапных и сильных растягивающих нагрузок эти муфты отсоединяются и быстро автоматически закрывают две открытые половины, чтобы предотвратить утечку.

Ассортимент

Driplex разрывные муфты доступны в промышленном и морском исполнении:

Промышленное исполнение

Эта версия устанавливается между узлом шланга или загрузочным рычагом и фиксированной точкой (например, соединением трубы). Он может быть отделен под углом до 90 градусов по отношению к плоскости соединения.

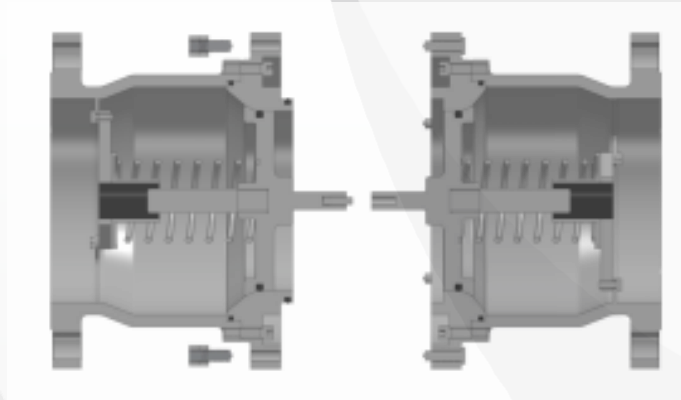




DRIPLEX
ENGINECH

Морское исполнение

Эта версия устанавливается между двумя шланговыми узлами, где разделение двух половин происходит только при осевом натяжении.



Диапазон размеров

Промышленные муфты: от 1 до 12 дюймов
Морские муфты: от 1 до 4 дюймов

Уплотнения

FKM, NBR, EPDM, FFKM

*другие материалы по запросу.

Материалы

Нерж. сталь, алюминий

*др. нестандартные материалы доступны по запросу.

Концевые соединения

Резьбовые – BSP, NPT

Фланцевые – ANSI, ASME, ISO, DIN, ТТМА

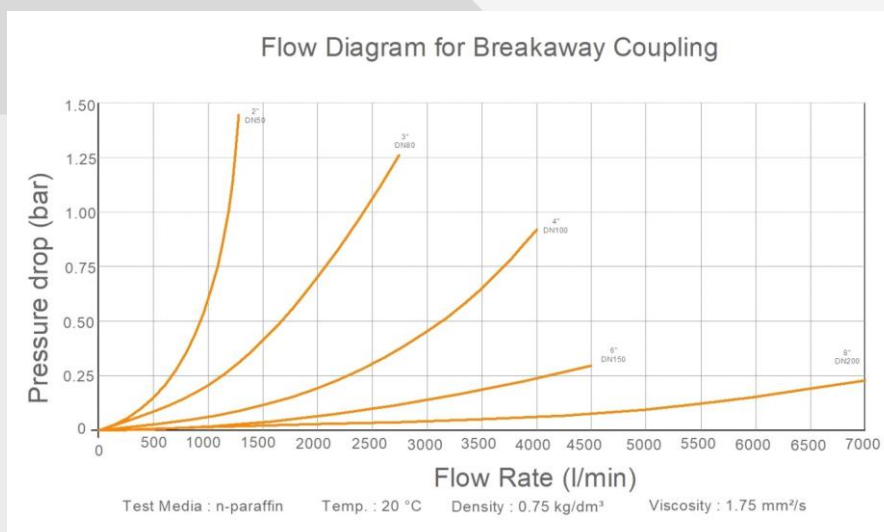
*другие по запросу.

Рабочее давление

до 25 бар (40 бар по запросу)

Рабочее давление

График зависимости перепада давления от массового расхода для промышленного и морского исполнения





DRIPLEX ENGINECH

Технические данные

Размер муфты, Концевые соединения, Материал, Усилие разрыва, Рабочее давление и Тестовое давление для промышленного исполнения и морского исполнения.

Размер (дюйм / мм)	Материал	Разрывное усилие (Без давления)	Макс. рабочее давление (бар)	Макс. тестовое давление (бар)
1	Stainless Steel	5 kN	25	37.5
1	Aluminium	3.2 kN	16	24
2	Stainless Steel	20 kN	25	37.5
2	Aluminium	15 kN	16	24
3	Stainless Steel	27 kN	25	37.5
3	Aluminium	15 kN	16	24
4	Stainless Steel	55 kN	25	37.5
4	Aluminium	23 kN	16	24
6	Stainless Steel	95 kN	16	24
6	Aluminium	55 kN	10	15
8	Stainless Steel	TBC	TBC	TBC
8	Aluminium	TBC	TBC	TBC
10	Stainless Steel	TBC	TBC	TBC
10	Aluminium	TBC	TBC	TBC
12	Stainless Steel	TBC	TBC	TBC
12	Aluminium	TBC	TBC	TBC

- Данные о разрывных соединениях основаны на стандарте Driplex.
- Рабочее давление будет меняться в зависимости от технологических соединений.
- Примечание: Указанное выше разрывное усилие относится только к условиям осевого натяжения, для условий неосевого натяжения разрывное усилие будет ниже. Driplex может предоставить данные для неосевых условий по запросу, если угол отрыва и приложение усилия предоставлены заказчиком.



DRIPLEX
ENGINECH

Технические данные

Вес муфты для различных размеров и концевое соединения промышленного и морского исполнения.

Размер (дюймов)	Концевое соединение	Материал	Примерный вес (кг)
1	BSP Female	SS	1.50
1	NPT Female	SS	1.50
1	ANSI B16.5 # 150	SS	3.00
1	ANSI B16.5 # 300	SS	4.00
1	EN 1092-1 PN 10/16	SS	3.50
1	EN 1092-1 PN 25/40	SS	4.30
1	BSP Female	AL	0.50
1	NPT Female	AL	0.50
1	ANSI B16.5 # 150	AL	1.10
1	ANSI B16.5 # 300	AL	1.70
1	EN 1092-1 PN 10/16	AL	1.10
1	EN 1092-1 PN 25/40	AL	1.60
2	BSP Female	SS	5.50
2	NPT Female	SS	5.50
2	ANSI B16.5 # 150	SS	10.00
2	ANSI B16.5 # 300	SS	11.20
2	EN 1092-1 PN 10/16	SS	11.20
2	EN 1092-1 PN 25/40	SS	12.00
2	BSP Female	AL	2.20
2	NPT Female	AL	2.20
2	ANSI B16.5 # 150	AL	3.70
2	ANSI B16.5 # 300	AL	4.10
2	EN 1092-1 PN 10/16	AL	3.80
2	EN 1092-1 PN 25/40	AL	4.20
3	BSP Female	SS	14.00
3	NPT Female	SS	14.00
3	ANSI B16.5 # 150	SS	18.20
3	ANSI B16.5 # 300	SS	21.20
3	EN 1092-1 PN 10/16	SS	19.00
3	EN 1092-1 PN 25/40	SS	21.50
3	BSP Female	AL	5.50
3	NPT Female	AL	5.50
3	ANSI B16.5 # 150	AL	7.00
3	ANSI B16.5 # 300	AL	7.50
3	EN 1092-1 PN 10/16	AL	7.10
3	EN 1092-1 PN 25/40	AL	7.70

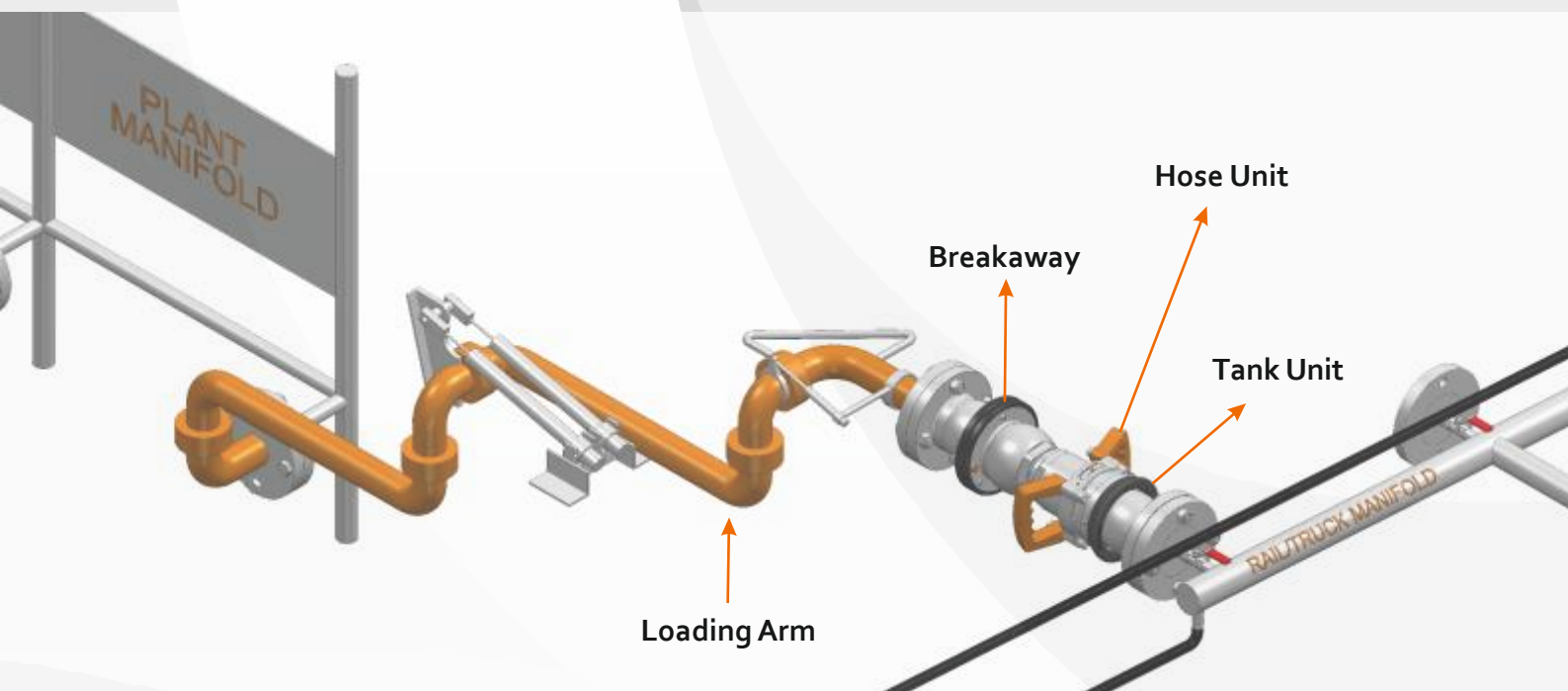
Размер (дюймов)	Концевое соединение	Материал	Примерный вес (кг)
4	BSP Female	SS	18.60
4	NPT Female	SS	18.60
4	ANSI B16.5 # 150	SS	26.00
4	ANSI B16.5 # 300	SS	34.00
4	EN 1092-1 PN 10/16	SS	25.00
4	EN 1092-1 PN 25/40	SS	34.50
4	BSP Female	AL	7.20
4	NPT Female	AL	7.20
4	ANSI B16.5 # 150	AL	9.50
4	ANSI B16.5 # 300	AL	10.30
4	EN 1092-1 PN 10/16	AL	9.50
4	EN 1092-1 PN 25/40	AL	10.30
6	ANSI B16.5 # 150	SS	52.00
6	ANSI B16.5 # 300	SS	67.50
6	EN 1092-1 PN 10/16	SS	57.00
6	EN 1092-1 PN 25/40	SS	61.50
6	ANSI B16.5 # 150	AL	20.50
6	ANSI B16.5 # 300	AL	25.70
6	EN 1092-1 PN 10/16	AL	22.00
6	EN 1092-1 PN 25/40	AL	23.50
8	ANSI B16.5 # 150	SS	79.90
8	ANSI B16.5 # 300	SS	104.00
8	EN 1092-1 PN 10/16	SS	87.30
8	EN 1092-1 PN 25/40	SS	100.00
8	ANSI B16.5 # 150	AL	30.50
8	ANSI B16.5 # 300	AL	40.00
8	EN 1092-1 PN 10/16	AL	34.00
8	EN 1092-1 PN 25/40	AL	38.00
10	ANSI B16.5 # 150	SS	128.30
10	ANSI B16.5 # 300	SS	162.00
10	EN 1092-1 PN 10/16	SS	142.50
10	EN 1092-1 PN 25/40	SS	160.50
10	ANSI B16.5 # 150	AL	49.70
10	ANSI B16.5 # 300	AL	63.50
10	EN 1092-1 PN 10/16	AL	52.00
10	EN 1092-1 PN 25/40	AL	63.00



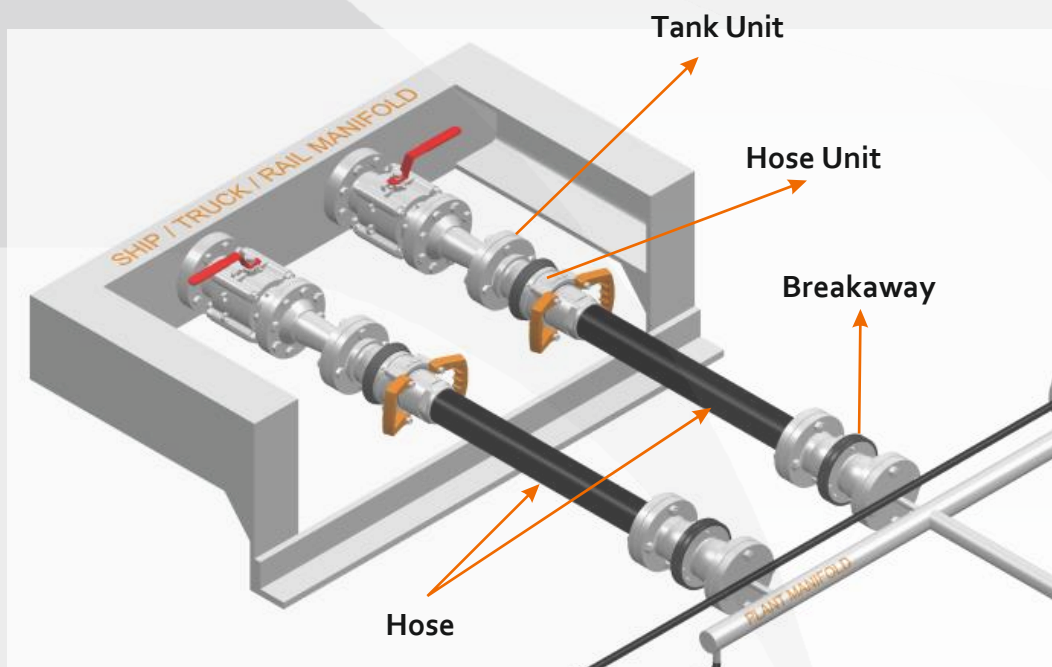
DRIPLEX
ENGINECH

Изображения типичного применения промышленной разрывной муфты

Разъемная муфта с загрузочным рычагом для розлива.



Разрывная муфта на линии с судовым / грузовым / железнодорожным шланговым коллектором.



ООО «ТИ-СИСТЕМС» ИНЖИНИРИНГ И ПОСТАВКА ТЕХНОЛОГИЧЕСКОГО ОБОРУДОВАНИЯ

Интернет: www.tisys.ru www.tisys.kz www.tisys.by www.ti-sistems.by

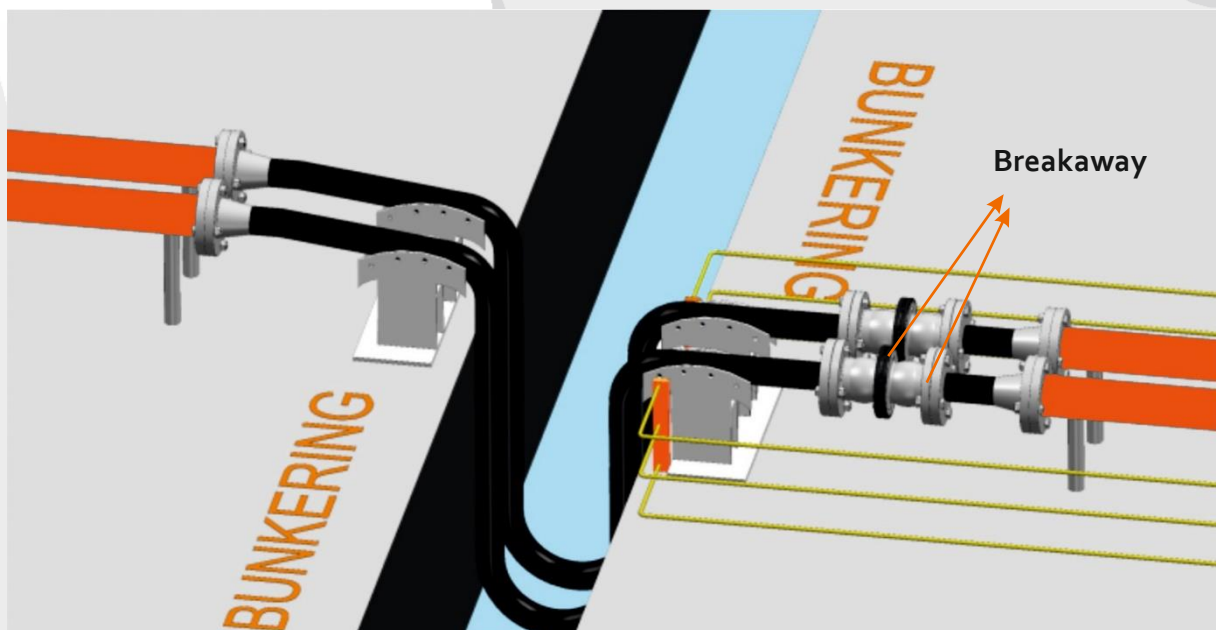
Телефоны для связи: +7 (495) 7774788, (925)7489626, 5007154, 55, 65

Эл. почта: info@tisys.ru info@tisys.kz info@tisys.by



DRIPLEX
ENGINECH

Разрывное соединение при бункеровке



Изображения типичного применения морского

соединительного коллектора с отрывом

Морская разъёмная муфта

